

Приточные устройства ЕММ / ЕНА / ЕНА²* для установки на светопрозрачных конструкциях



* - новинка 2010 года



1. Вентиляция и окна.
2. Нормативные ссылки.
3. Преимущества и отличия.
4. Мотивация.
5. Назначение.
6. Принцип действия.
7. Основные технические характеристики.
8. Органы управления.
9. Наружные козырьки для приточных клапанов.
10. Аксессуары.
11. Коды для заказа.
12. Звукоизоляция.
13. Рекомендации по применению.
14. Условия эксплуатации.
15. Рекомендации по монтажу.
16. Обслуживание.
17. Гарантии.
18. Комментарии к возможным рекламациям.
19. Заключение.



Вентиляция - это постоянный воздухообмен в помещении.

Основной задачей любой системы вентиляции является поддержание состояния воздушной среды, благоприятной для нахождения в помещении человека.

На сегодняшний день в жилом секторе самой распространенной системой вентиляции является естественная система вентиляции с естественным притоком и естественным удалением воздуха.

При такой системе вентиляции **приток** воздуха организуется в жилые помещения (спальни, гостиные и т.п.) через окна («щелевое проветривание», «откидное» положение створки), форточки, фрамуги или приточные клапаны, устанавливаемые на окна или стены (стенные приточные клапаны).

Удаление воздуха в атмосферу происходит через вытяжные устройства - решетки, расположенные в верхней части подсобных помещениях (ванная комната, туалет, кухня, гардеробная, постирочная). В свою очередь, отработанный воздух через вытяжные устройства, расположенных в подсобных помещениях, по системе вентканалов удаляется в атмосферу естественным способом. Таким образом, вентиляция подсобных помещений происходит воздухом, пришедшим из жилых помещений, собственно где организован приток.

Движение воздуха происходит под действием естественной (термической) тяги в холодный период года.

Окно –

самый доступный строительный элемент для организации притока воздуха в системе вентиляции.

Приточный клапан

установленный на окне –
одно из лучших и правильных решений для организации притока воздуха с помощью окна.



1. СанПиН 2.1.2.2645 - 10, п.4.7.

«Естественная вентиляция жилых помещений должна осуществляться путем притока воздуха через форточки, фрамуги, либо через специальные отверстия в оконных створках и вентиляционные каналы».

2. ТР АВОК-4-2004, п.6.8.

«В системах с естественным притоком воздуха в качестве приточных устройств, как правило, следует применять приточные регулируемые клапаны».

3. СНиП 31-01-2003, ч.2, п.9.6.

«В жилых помещениях и кухне приток воздуха обеспечивается через регулируемые оконные створки, фрамуги, форточки, клапаны и другие устройства, в том числе автономные стеновые воздушные клапаны с регулируемым открыванием».

4. СНиП 41-01-2003, п.13.1.

«В жилых, общественных и административно-бытовых зданиях следует предусматривать открываемые форточки, фрамуги или другие устройства, предназначенные для подачи приточного воздуха».

5. МГСН 3.01-01, п.5.24.

«Для организации притока в оконных блоках должны предусматриваться форточки, приточные клапаны или открывающиеся фрамуги, подающие воздух в верхнюю зону помещения. Приточные устройства должны давать возможность регулирования расхода приточного воздуха».

6. ТСН 41-302-2000 МО (ОВиК) п.6.11.

«Для притока воздуха в помещения следует предусматривать форточки, регулируемые или саморегулируемые клапаны, встроенные в окна или наружные стены».



Приточные клапаны Aereco, установленные на окна:

- не уменьшают световой проем,
- не ухудшают звукоизоляцию закрытого окна,
- восстанавливают постоянный приток воздуха в помещение, тем самым возвращают систему вентиляции в рабочее состояние.

Воздух, подаваемый через приточный клапан, не вызывает дискомфорт в обслуживаемой зоне.

Отличие от форточки (фрамуги):

- форточку надо постоянно(периодически)открывать/закрывать для проветривания. Приточный клапан Аэрэко автоматически регулирует приток воздуха.
- через форточку в помещение поступит гораздо больше наружного воздуха, чем требуется согласно нормативов. И значительно больше, чем способна нагреть система отопления зимой.
- открытая форточка значительно ухудшает звукоизоляционную характеристику окна, с 30-32 дБ до 17-18 дБ. За которую Вы уже заплатили.
- открытая форточка - это опасность проникновения в помещение первых этажей.

Отличие от клапанов с малой пропускной способностью:

- приточный клапан Аэрэко является вентиляционным устройством, позволяющим подавать в помещение нормативное количество воздуха (минимум 30 кубических метров воздуха в час для одного человека).
- клапаны «ригель-эйр», «эйр-бокс» и им подобные, с малой производительностью (3-5 кубических метров воздуха в час) предназначены для использования в составе окна и для снижения влажности воздуха в помещении с целью снижения риска выпадения конденсата на внутренних поверхностях окон и откосов.
- в отличие от клапанов Aereco, где управление происходит от двух параметров:
 - температуры наружного воздуха,
 - и относительной влажности внутреннего воздуха,

производительность этих клапанов определяется перепадом давления между улицей и помещением с возможностью блокирования порывов ветра.

- В случае создания системы вентиляции на базе этих клапанов, их количество должно превышать количество применяемых клапанов Аэрэко в 5-6 раз.



- Приточные устройства (далее клапаны) производства Aereco S.A. работают автоматически, без применения электричества, регулируя приток воздуха в помещение в соответствии с потребностями жилых помещений.
- Приточные клапаны Аэрэко возможно установить практически на любое окно изготовленное из пластика, дерева или алюминия.
- Приточные клапаны Аэрэко возможно установить в уже установленное окно, даже тогда, когда отделка помещения полностью завершена.
- После установки приточных клапанов Аэрэко не уменьшается световой проем окна, следовательно, поступление света не уменьшается.
- Установленный приточный клапан Аэрэко не вызывает дискомфорт в обслуживаемой зоне, поскольку воздух поступающий снаружи через клапан направлен вверх.
- При оборудовании окна приточным клапаном Аэрэко монтаж можно завершить за один раз, не тратя время на замеры и модернизацию окна. Это удобно заказчику.
- Размеры технологических отверстий для установки приточных клапанов Аэрэко, как и сами клапаны и их наружные козырьки, унифицированы. Поэтому очень просто менять комплектацию «клапан + наружный козырек» в зависимости от предпочтений.
- Уход за приточным клапаном Аэрэко очень прост – достаточно один раз в год протереть пыль с корпуса приточного клапана и наружного козырька.
- Приточные клапаны Аэрэко можно вручную прикрыть при сильном ветре или очень низкой температуре наружного воздуха.
- Приточные клапаны Аэрэко – это альтернатива «щелевому» проветриванию, но гораздо более комфортна в плане звукоизоляции и сквозняка.
- Использование приточных клапанов Аэрэко способствует поддержанию гигиенического комфорта в помещении, снижает риск образования конденсата и плесени.
- Цвет приточного клапана Аэрэко может быть подобран по цвету конструкции окна. Существуют три базовых цвета приточных оконных клапанов: «белый» - RAL9003, «тик» - RAL8017, «дуб» - RAL 8001.
- Цены автоматических приточных клапанов Аэрэко более приемлемы для пользователей по сравнению с ценами механических приточных установок.
- Применяя полную систему вентиляции на базе оборудования Аэрэко, сбережение тепловой энергии, идущей на подогрев приточного воздуха, достигает 40%, по сравнению с фиксированным расходом воздуха при использовании других механических систем вентиляции.



Приточные клапаны предназначены для организации постоянного и регулируемого притока наружного воздуха в помещение, исходя из минимально необходимого объема.

АО «Аэрэко» - производит три модели приточных устройств EMM , EHA, EHA² (далее приточные клапаны), устанавливаемые на окна.

Приточный клапан позволяет постоянно обеспечивать воздухообмен (вентиляцию) в помещениях, не открывая окон.

Для справки: по гигиеническим требованиям на одного человека требуется постоянно подавать не менее 30м³ воздуха в час.



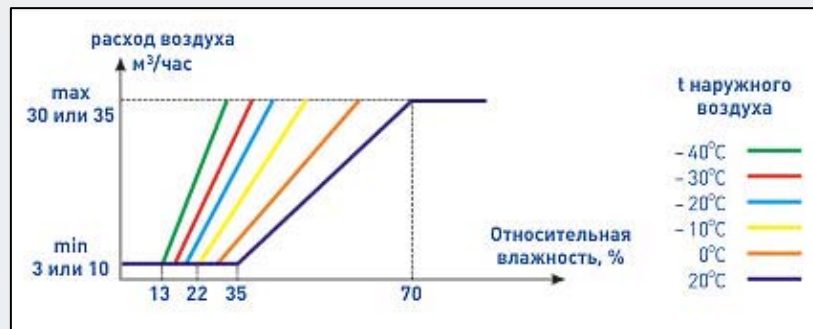
6. Принцип действия

Принцип действия приточного клапана основан на изменении проходного сечения в зависимости от уровня относительной влажности воздуха в помещении.

Поток воздуха модулируется в зависимости от уровня относительной влажности в помещении. Выполняя функции датчика-привода гигрорегулируемой системы, преобразователь V8 подчиняется принципу известного физического закона: при увеличении влажности материя удлиняется, при уменьшении сужается. В соответствии с этим законом 8 полиамидных полосок приводят в действие заслонку, регулируя поток воздуха в зависимости от уровня относительной влажности в помещении. Чем больше уровень влажности внутри помещения, тем больше открывается заслонка.



Преобразователь V8 находится изолировано от направления воздушного потока и измеряет только уровень влажности в помещении. К тому же, благодаря системе тепловой корректировки, процесс открытия заслонки происходит независимо от внешних климатических условий.



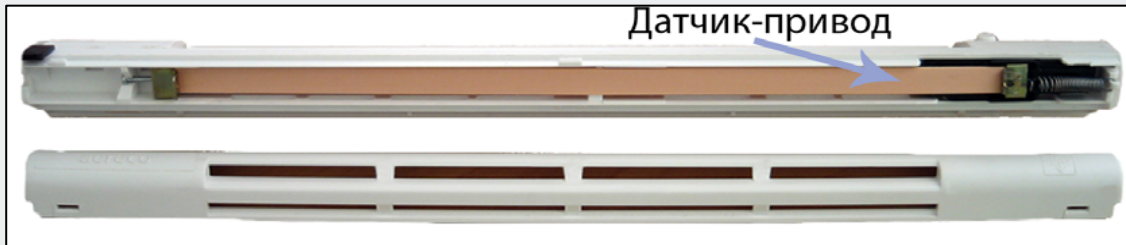
Чем **холоднее** на улице, тем с **меньшей** относительной влажности открывается гигрорегулируемое приточное устройство.

(Условия эксплуатации приточных клапанов Aereco см. в п.14 данного пособия.)

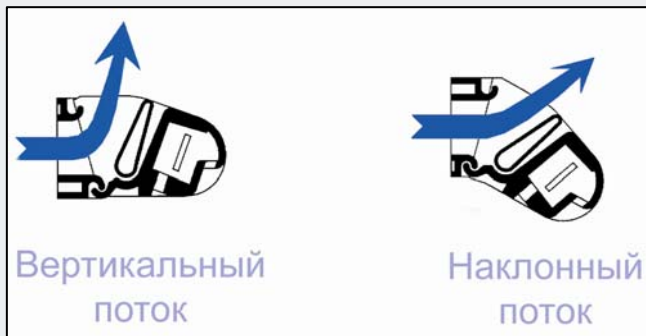
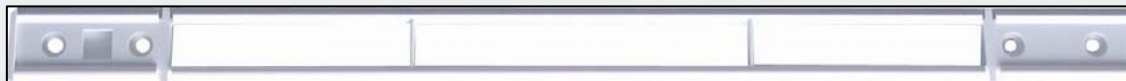


EMM

Приточный клапан EMM имеет подвижную заслонку, регулирующую количество подаваемого воздуха. Движением заслонки управляет специальный датчик-привод.



Входящая в комплект монтажная планка позволяет изменять наклон струи приточного воздуха – вертикально вверх или под углом.



7. Основные технические характеристики



Приточное устройство		EMM 5-35	EMM 11-35	EMF 35
Стандартный код		EMM716/717/830	EMM751/974/975	EMF963
Аэродинамика				
Гигрорегулирование		■	■	-
Переключатель режимов работы		□	-	■
Расход воздуха (мин.-макс.) при 10 Па	м³/ч	5-35	11-35	35
Максимальная площадь открытия	мм²	4000	4000	4000
Акустика				
Звукоизоляция при максимальном открытии	дБ	33	33	33
Звукоизоляция при максимальном открытии с наружным козырьком А-EMM	дБ	37	37	37
Аксессуары				
Стандартный козырёк с решёткой против насекомых		ASAM	ASAM	ASAM
Акустический козырёк с решёткой против насекомых		A-EMM	A-EMM	A-EMM
Козырек с контролем потока воздуха		AC	AC	AC
Козырек для мест с ограниченным пространством		AP	AP	AP
Прочие характеристики				
Вес	г	170	170	147
Цвет		Белый/тик/дуб	Белый/тик/дуб	Белый
Материал корпуса		ПС	ПС	ПС
Монтаж				
Паз (рекомендуется)	мм	(290x12); (270x14)	(290x12); (270x14)	(290x12); (270x14)
Установка на окне		■	■	■
Установка на рольставни		■	■	■
Монтаж в стене		-	-	-
Размещение в спальне		■	■	■
Размещение в гостиной		■	■	■

7. Основные технические характеристики

ЕНА

Приточный клапан ЕНА имеет подвижную заслонку, регулирующую количество подаваемого воздуха.
Движением заслонки управляет специальный датчик-привод.
Дополнительно оборудован шумопоглощающим элементом.



Датчик -привод



7. Основные технические характеристики



EHA

Приточное устройство		EHA 5-35	EHA 11-35	EHA 17-35	EHA 22-50
Стандартный код		EHA 573	EHA 753	EHA 754	EHA 755
Аэродинамика					
Гигрорегулирование		■	■	■	■
Переключатель режимов работы		□	-	-	-
Расход воздуха (мин.-макс.) при 10 Па	м³/ч	5-35	11-35	17-35	22-50
Максимальная площадь открытия	мм²	4000	4000	4000	5700
Акустика					
Звукоизоляция при максимальном открытии	дБ	37	37	37	Нет данных
Звукоизоляция при максимальном открытии в комплекте с А-EHA + Е-EHA	дБ	42	42	42	Нет данных
Аксессуары					
Акустический козырёк с решеткой против насекомых		A-EHA	A-EHA	A-EHA	A-EHA
Стандартный козырёк с решеткой против насекомых		ASAM	ASAM	ASAM	ASAM
Козырек с контролем потока воздуха		AC	AC	AC	AC
Акустическая проставка		E-EHA	E-EHA	E-EHA	E-EHA
Прочие характеристики					
Вес	г	230	230	230	230
Цвет		Белый	Белый	Белый	Белый
Материал корпуса		ПС, АНБС	ПС, АНБС	ПС, АНБС	ПС, АНБС
Монтаж					
Паз (рекомендуется)	мм	354 x 12	354 x 12	354 x 12	354 x 15
Установка на окне		■	■	■	■
Установка на рольставни		■	■	■	■
Монтаж в стене		-	-	-	-
Размещение в спальне		■	■	■	■
Размещение в гостиной		■	■	■	■

7. Основные технические характеристики

ЕНА²

Приточный клапан ЕНА² имеет подвижную заслонку, регулирующую количество подаваемого воздуха.
Движением заслонки управляет специальный датчик-привод.
Дополнительно оборудован шумопоглощающим элементом.



Датчик - привод



7. Основные технические характеристики



Приточное устройство		EHA² 5-35	EHA² 11-35	EHA² 17-35
Стандартный код		EAR201, EAR283, EAR286, EAR308	EAR202, EAR290, EAR292, EAR327	EAR203, EAR295, EAR297, EAR328
Аэродинамика				
Гигрорегулирование		■	■	■
Переключатель режимов работы		□	-	-
Расход воздуха (мин - макс) при 10 Па	м³/ч	5-35	11-35	17-35
Максимальная площадь открытия	мм²	3925	3925	3925
Акустика				
Звукоизоляция при максимальном открытии	дБ	37	37	37
Звукоизоляция при максимальном открытии в комплекте с А-EHA + E-EHA²	дБ	42	42	42
Аксессуары				
Плоский козырек		AP	AP	AP
Акустический козырек с решеткой против насекомых		A-EHA	A-EHA	A-EHA
Стандартный козырек с решеткой против насекомых		ASAM	ASAM	ASAM
Козырек с контролем потока воздуха		AC	AC	AC
Акустическая проставка		E-EHA²	E-EHA²	E-EHA²
Прочие характеристики				
Вес	г	271	271	271
Цвета (стандартный цвет поставки — белый)		белый, тик, дуб, серый	белый, тик, дуб, серый	белый, тик, дуб, серый
Материал корпуса		ПС, АБС	ПС, АБС	ПС, АБС
Монтаж				
Паз (рекомендуется)	мм	2 x (172 x 12)	2 x (172 x 12)	2 x (172 x 12)
Установка на окне		■	■	■
Установка на рольставни		■	■	■
Размещение в спальне		■	■	■
Размещение в гостиной		■	■	■



8. Органы управления

приточное устройство / режим работы	EMM (рис.1)	ЕНА (рис.2)	ЕНА ² (рис.3)
минимальное проветривание ¹	переключатель режимов работы в положении «вверх»	переключатель режимов работы в положении «вправо»	переключатель режимов работы в положении «0»
автоматическое регулирование ²	переключатель режимов работы в положении «вниз»	переключатель режимов работы в положении «влево»	переключатель режимов работы в положении «~»
максимальное проветривание ³	-	-	переключатель режимов работы в положении «I»

1—режим минимального проветривания предназначен для снижения притока воздуха в случаях сильных морозов и ветра, а также «недотоп» в межсезонье из-за снижения отопительной нагрузки в сети.

2—данный режим подразумевает автоматическое (гигрорегулируемое) регулирование подачи наружного воздуха в зависимости от уровня относительной влажности внутри помещения.

3—при данном режиме заслонка приточного клапана находится в постоянного открытом положении, обеспечивая максимальный приток воздуха.

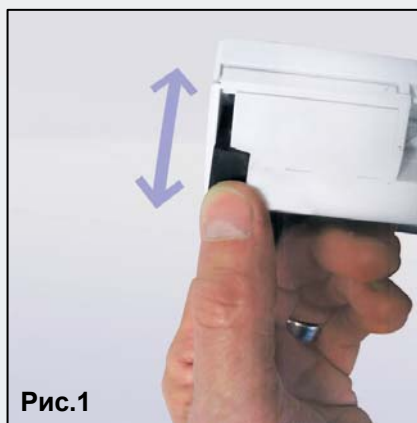


Рис.1

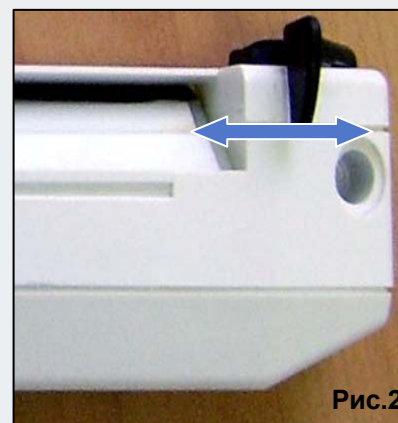


Рис.2

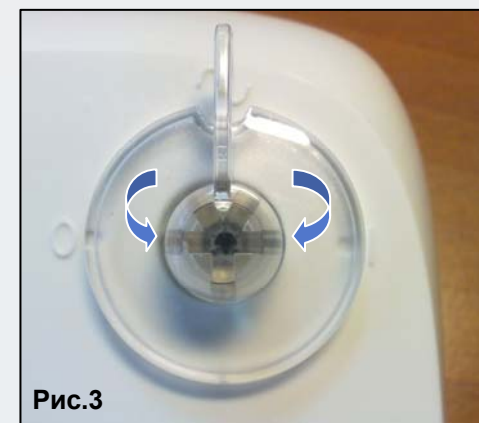


Рис.3

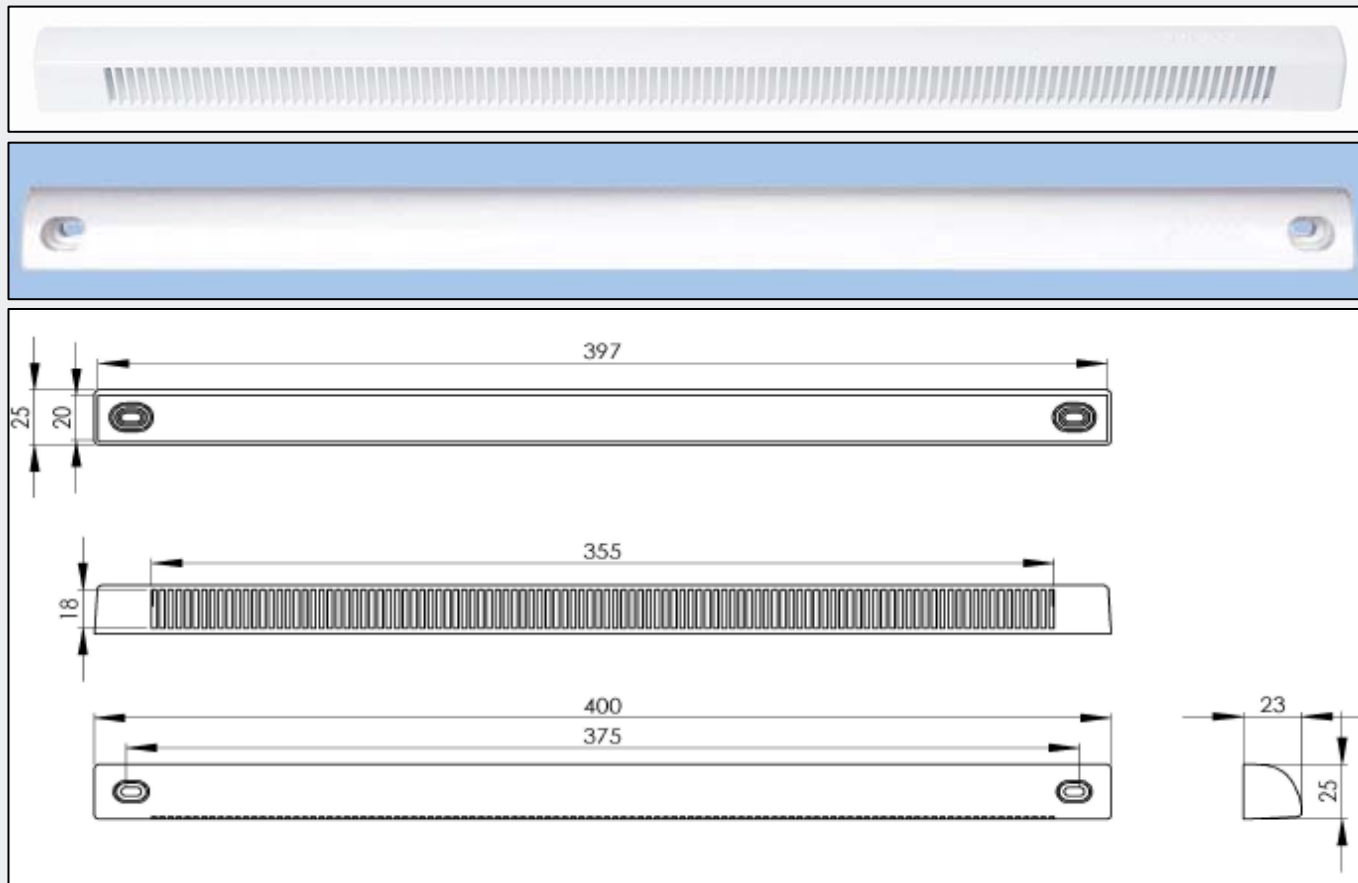
9. Наружные козырьки для приточных клапанов Aereco

ASAM

Стандартный наружный козырек.

Предназначен для защиты от атмосферных осадков и насекомых.

Установка в комплекте с приточными клапанами Aereco моделей EMM / EHA / EHA²



9. Наружные козырьки для приточных клапанов Aereco

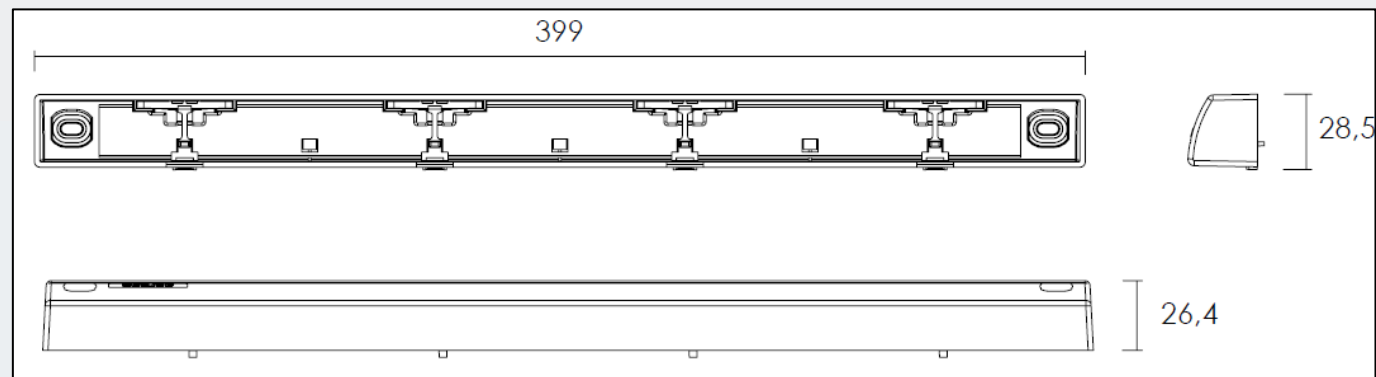
АС

Наружный козырек с контролем потока воздуха.

Предназначен для защиты от атмосферных осадков и насекомых.

Дополнительно установленная заслонка ограничивает избыточный поток воздуха при порывах ветра и при увеличении перепада давления.

Установка в комплекте с приточными клапанами Aereco моделей EMM / EHA / EHA²



8. Наружные козырьки для приточных клапанов Aereco

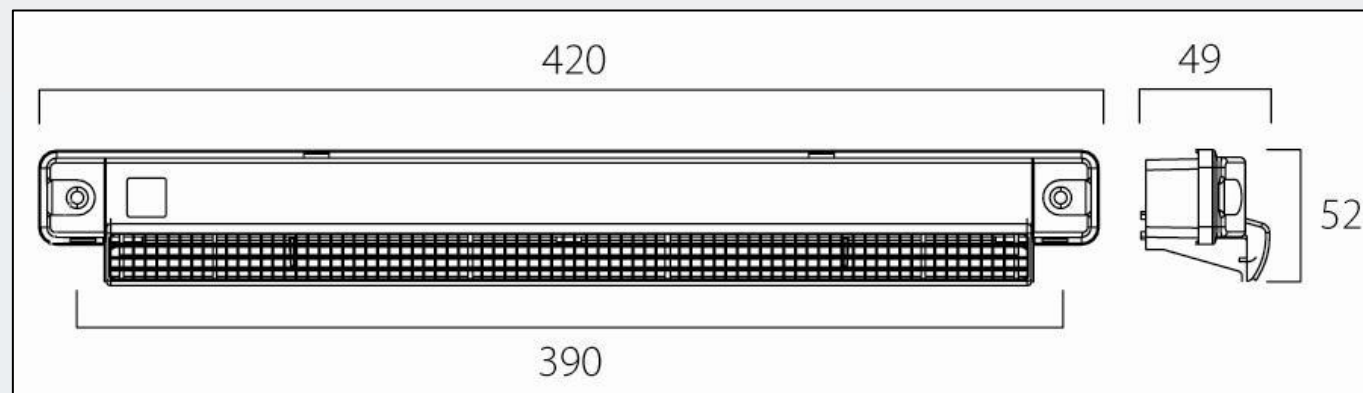
A-EHA

Акустический наружный козырек.

Предназначен для защиты от атмосферных осадков и насекомых.

Дополнительно оборудован шумопоглощающим элементом.

Установка в комплекте с приточными клапанами Aereco моделей EMM / EHA / EHA².



9. Наружные козырьки для приточных клапанов Aereco

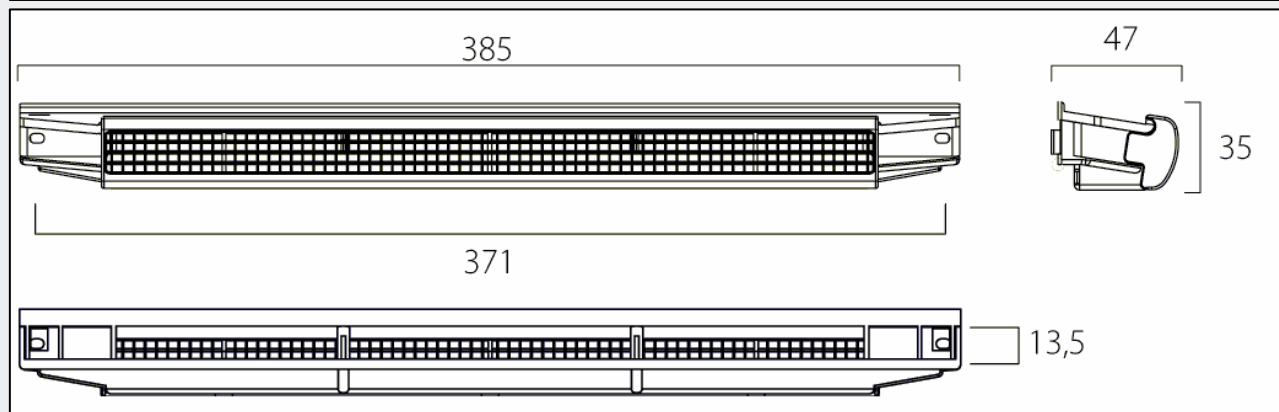
A-EMM

Акустический наружный козырек.

Предназначен для защиты от атмосферных осадков и насекомых.

Дополнительно оборудован шумопоглощающим элементом.

Установка в комплекте с приточными клапанами Aereco моделей EMM / EHA / EHA².



Е-ЕНА

Акустическая проставка.

Дополнительно оборудована шумопоглощающим элементом.

Установка в комплекте с приточными клапанами Аегесо моделей ЕНА.



E-EHA²

Акустическая проставка.

Дополнительно оборудована шумопоглощающим элементом.

Установка в комплекте с приточными клапанами Aereco моделей EHA².



Телескопический канал 11501AL

Предназначен для исключения контакта наружного воздуха с внутренними частями профильных систем при установке приточных клапанов EMM / EHA / EHA² через полые системные профили.



11. Коды для заказа

Модель	Стандартный код в каталоге	Наименование	Цвет по RAL
Приточные клапаны Aereco			
EMM	EMM 716	Приточное устройство EMM, гигрорегулируемый расход воздуха 5-35м³/ч, для оконных конструкций, переключатель режимов работы	9003
EMM	EMM 717	Приточное устройство EMM, гигрорегулируемый расход воздуха 5-35м³/ч, для оконных конструкций, переключатель режимов работы	8017
EMM	EMM 830	Приточное устройство EMM, гигрорегулируемый расход воздуха 5-35м³/ч, для оконных конструкций, переключатель режимов работы	8001
EMM	EMM 751	Приточное устройство EMM, гигрорегулируемый расход воздуха 11-35м³/ч, для оконных конструкций	9003
EMM	EMM 974	Приточное устройство EMM, гигрорегулируемый расход воздуха 11-35м³/ч, для оконных конструкций	8017
EMM	EMM 975	Приточное устройство EMM, гигрорегулируемый расход воздуха 11-35м³/ч, для оконных конструкций	8001
EMM	EMF 963	Приточное устройство EMF, фиксированный расход воздуха 35м³/ч, для оконных конструкций, переключатель режимов работы	9003
EHA	EHA 573	Приточное устройство EHA, гигрорегулируемый расход воздуха 5-35м³/ч, для оконных конструкций, переключатель режимов работы	9003
EHA	EHA 753	Приточное устройство EHA, гигрорегулируемый расход воздуха 11-35м³/ч, для оконных конструкций	9003
EHA	EHA 755	Приточное устройство EHA, гигрорегулируемый расход воздуха 22-50м³/ч, для оконных конструкций	9003
EHA ²	EAR 201	Приточное устройство EHA ² , гигрорегулируемый расход воздуха 5-35м³/ч, для оконных конструкций, переключатель режимов работы	9003
EHA ²	EAR 283	Приточное устройство EHA ² , гигрорегулируемый расход воздуха 5-35м³/ч, для оконных конструкций, переключатель режимов работы	8017

11. Коды для заказа

Модель	Стандартный код в каталоге	Наименование	Цвет по RAL
ЕНА ²	EAR 286	Приточное устройство ЕНА ² , гигрорегулируемый расход воздуха 5-35м ³ /ч, для оконных конструкций, переключатель режимов работы	8001
ЕНА ²	EAR 308	Приточное устройство ЕНА ² , гигрорегулируемый расход воздуха 5-35м ³ /ч, для оконных конструкций, переключатель режимов работы	7045
ЕНА ²	EAR 202	Приточное устройство ЕНА ² , гигрорегулируемый расход воздуха 11-35м ³ /ч, для оконных конструкций	9003
ЕНА ²	EAR 290	Приточное устройство ЕНА ² , гигрорегулируемый расход воздуха 11-35м ³ /ч, для оконных конструкций	8017
ЕНА ²	EAR 292	Приточное устройство ЕНА ² , гигрорегулируемый расход воздуха 11-35м ³ /ч, для оконных конструкций	8001
ЕНА ²	EAR 327	Приточное устройство ЕНА ² , гигрорегулируемый расход воздуха 11-35м ³ /ч, для оконных конструкций	7045
ЕНА ²	EAR 203	Приточное устройство ЕНА ² , гигрорегулируемый расход воздуха 17-35м ³ /ч, для оконных конструкций	9003
ЕНА ²	EAR 295	Приточное устройство ЕНА ² , гигрорегулируемый расход воздуха 17-35м ³ /ч, для оконных конструкций	8017
ЕНА ²	EAR 297	Приточное устройство ЕНА ² , гигрорегулируемый расход воздуха 17-35м ³ /ч, для оконных конструкций	8001
ЕНА ²	EAR 328	Приточное устройство ЕНА ² , гигрорегулируемый расход воздуха 17-35м ³ /ч, для оконных конструкций	7045



11. Коды для заказа

Модель	Стандартный код в каталоге	Наименование	Цвет по RAL
Наружные козырьки для приточных клапанов Aereco			
ASAM	AEA 731	Стандартный козырек ASAM с решеткой против насекомых для приточных клапанов Aereco EMM, EHA, EHA ²	9003
ASAM	AEA 733	Стандартный козырек ASAM с решеткой против насекомых для приточных клапанов Aereco EMM, EHA, EHA ²	8017
ASAM	AEA 827	Стандартный козырек ASAM с решеткой против насекомых для приточных клапанов Aereco EMM, EHA, EHA ²	8001
A-EMM	AEA 833	Акустический козырек A-EMM с решеткой против насекомых для приточных клапанов Aereco EMM, EHA, EHA ²	9003
A-EMM	AEA 834	Акустический козырек A-EMM с решеткой против насекомых для приточных клапанов Aereco EMM, EHA, EHA ²	8017
A-EMM	AEA 852	Акустический козырек A-EMM с решеткой против насекомых для приточных клапанов Aereco EMM, EHA, EHA ²	8001
A-EHA	AEA 851	Акустический козырек A-EHA с решеткой против насекомых для приточных клапанов Aereco EMM, EHA, EHA ²	9003
AC	AEA 100	Козырек AC с контролем потока воздуха для приточных клапанов Aereco EMM, EHA, EHA ²	9003
AC	AEA 157	Козырек AC с контролем потока воздуха для приточных клапанов Aereco EMM, EHA, EHA ²	8017
AC	AEA 156	Козырек AC с контролем потока воздуха для приточных клапанов Aereco EMM, EHA, EHA ²	8001
	AEA 098	Козырек AP для мест с ограниченным пространством, 10мм, для приточных клапанов Aereco EMM, EHA, EHA ²	9003
	AEA 099	Козырек AP для мест с ограниченным пространством, 10мм, для приточных клапанов Aereco EMM, EHA, EHA ²	8017



11. Коды для заказа

Модель	Стандартный код в каталоге	Наименование	Цвет по RAL
Наружные козырьки для приточных клапанов Aereco			
	K3168	Козырек для мест с ограниченным пространством, 3мм, для приточных клапанов Aereco EMM, EHA, EHA ²	9003
	K3338	Козырек для мест с ограниченным пространством, 1мм, для приточных клапанов Aereco EMM, EHA, EHA ²	анодированный алюминий
Аксессуары для приточных клапанов Aereco			
E-EHA	AEA 571	Акустическая проставка для приточных клапанов Aereco моделей EHA	9003
E-EHA ²	AEA 301	Акустическая проставка для приточных клапанов Aereco моделей EHA ²	8017
E-EHA ²	AEA 303	Акустическая проставка для приточных клапанов Aereco моделей EHA ²	8001
E-EHA ²	AEA 302	Акустическая проставка для приточных клапанов Aereco моделей EHA ²	9003
E-EHA ²	AEA 304	Акустическая проставка для приточных клапанов Aereco моделей EHA ²	8017
	11501AL	Пластиковый телескопический канал для прохода через окно	9003

Обратите внимание!!!

1. Звукоизоляция приточных клапанов Аэрэко, значение которых приведены в генеральном каталоге Аересо и др. технической документации, выпускаемой Представительством АО «Аэрэко», указана согласно Европейских норм, а именно методике EN20140 Part 10. (элементы внешних ограждающих конструкций размером менее 1 кв.м.).

Обозначение для звукоизоляции – $D_{p,e,w}$, размерность в дБ.

Аналогичных нормативов и методик в России нет.

2. Согласно ГОСТ 23166-99 «Блоки оконные», светопрозрачные конструкции подразделяются на классы (от А до Д) по снижению воздушного шума потока городского транспорта.

Основным параметром в России для окон принимается ЗВУКОИЗОЛЯЦИЯ ВОЗДУШНОГО ШУМА ГОРОДСКОГО ТРАНСПОРТА $R_{A\text{транс}}$, дБА.

Параметр, обычно показываемый в дБ – это ИНДЕКС ЗВУКОИЗОЛЯЦИИ, и обозначается этот параметр R_w .

Простейшая формула перевода $R_{A\text{транс}}$ (дБА) = $0,6 \times R_w$ (дБ) + 6 (дБА).

Значения, показываемые в сертификатах на блоки оконные из ПВХ, алюминия или дерева, получают в результате сертификационных испытаний, на основании методик проведения таких испытаний.

3. Поэтому, чтобы узнать, на сколько изменится звукоизоляция конкретного окна с установленным приточным клапаном Аересо, нужно:

- увидеть протоколы сертификационных испытаний окон с клапанами на сайте <http://aereco.ru>,
- или проводить собственные исследования.



13. Рекомендации по применению

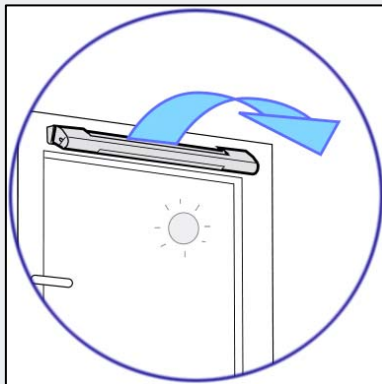
- Каждое жилое помещение должно иметь не менее одного приточного устройства. Это положение позволяет соблюдать принцип направления потока воздуха от жилых помещений к подсобным.
- Количество, тип или модель приточных устройств, а так же дополнительные аксессуары к ним (акустические комплекты, ограничитель потока воздуха) определяется проектом (расчетом), согласно действующих строительных норм и правил.
- При выборе комбинации приточное устройство + наружный козырек учитывать взаимное расположение строительных частей и элементов окна.
- Оконные приточные устройства устанавливаются на окна или другие типы светопрозрачных конструкций из ПВХ, алюминия, дерева и их комбинации. Место для установки приточного устройства, как правило, определяют заранее.
- Рекомендуется устанавливать приточные устройства на высоте не менее 2 метров от уровня пола, вблизи с прибором отопления.
- Подоконник окна не должен перекрывать конвекционные потоки от прибора отопления.
- Расстояние от выходного устья приточного устройства до преграды (откоса, шторы и т.п.) должно быть не менее 50мм.
- Приточные устройства должны размещаться таким образом, чтобы никакой элемент конструкции, как например, отверстие для прохода воздуха, цельные рамы, двойные окна, фурнитура окна и т.п. не мог существенным образом снизить расход проходящего воздуха. В этом случае необходимо знать аэродинамические и акустические характеристики, свойственные сочетанию приточного устройства с элементом конструкции.
- Особые требования могут предъявляться к оборудованию приточными устройствами некоторых других помещений (например, кухни, оборудованные системами поквартирного отопления или кухни- студии).
- Соблюдать размеры технологических отверстий, рекомендуемые для определенных моделей приточных устройств.
- При установке оконных приточных клапанов на профиль створки или рамы необходимо исключить попадание наружного воздуха в полости камер профиля. Для этих целей использовать телескопический канал (арт.11501AL).
- При выполнении технологических отверстий соблюдать существующие меры безопасности при работе с электрическим инструментом и оборудованием.
- Установленные приточные клапаны на светопрозрачных конструкциях не должны вызывать снижение качества и гарантийных прав.



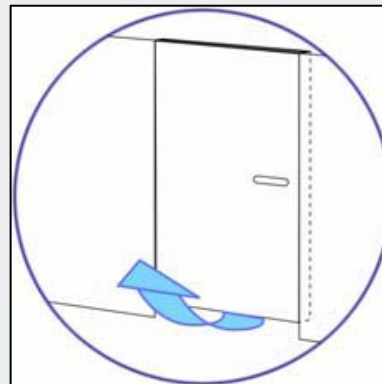
Приточные клапаны Аэрэко рекомендуется эксплуатировать в помещениях:

- с допустимыми нормами температуры в холодный период года (см. СанПиН 2.1.2.2645-10, приложение 2),
- при обязательном условии постоянного функционирования естественной или механической **ВЫТЯЖКИ**,
- при обеспечении **перетока** воздуха между помещениями - от жилых к подсобным (с помощью подреза дверного полотна снизу в межкомнатных дверях и дверях подсобных помещений или переточными решетками, установленными в межкомнатных дверях или стенах).

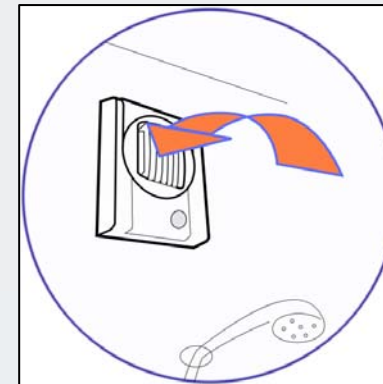
приток



переток



ВЫТЯЖКА

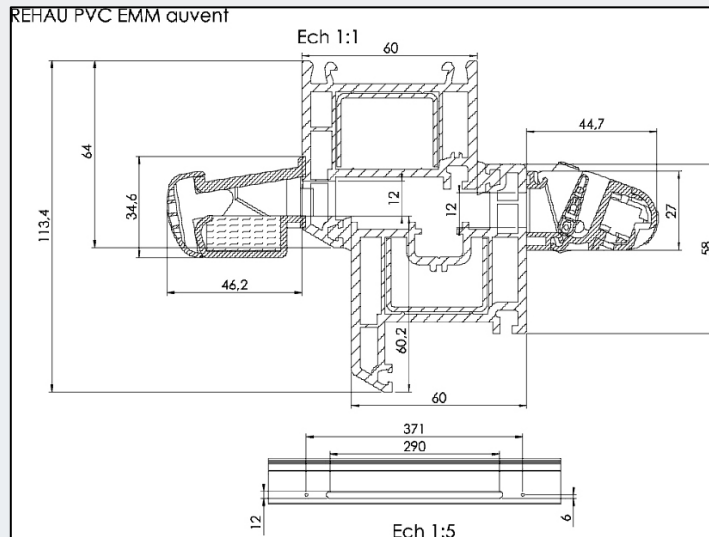


Приточный клапан Aereco может быть установлен на практически любые герметичные окна из ПВХ, дерева или алюминия, и их комбинации.

1. Рекомендуемое место установки – верхняя часть окна, чтобы входящая струя воздуха через клапан была направлена вверх, под потолок.
2. Рекомендуемое расположение - горизонтально.
3. Рекомендуемый размер технологического отверстия для прохода воздуха при закрытой створке окна см. в каталоге.

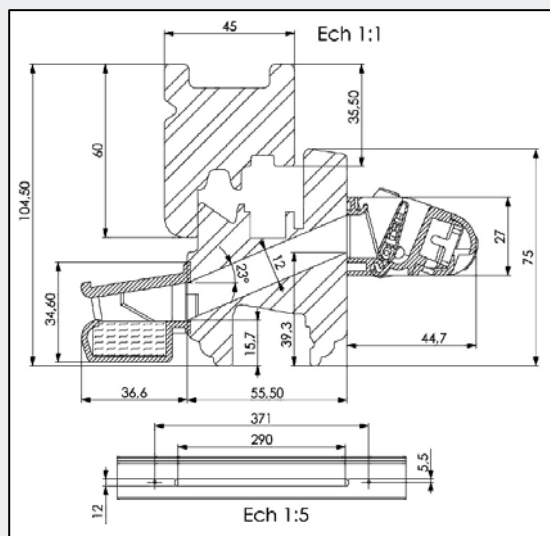
1. Для герметичных окон из ПВХ.

Стандартный способ установки приточного клапана EMM/EHA/EHA² – через притвор рама створка.
Ниже представлена типовая схема установки приточного клапана EMM для профильной системы Rehau Basic.



2. Для герметичных окон из дерева.

После выполнения технологического отверстия в раме или в створке рекомендуется покрыть внутреннюю поверхность отверстия влагостойким лаком.



3. Для других светопрозрачных конструкций.

Для установки приточных клапанов в конструктивных элементах других профильных систем и их комбинации рекомендуется обращаться в технический отдел АО «Аэрэко» для консультаций.

! АО «Аэрэко» не является разработчиком технологии монтажа. Вся информация носит рекомендательный характер. Ответственность и гарантии несёт установщик оборудования.



Примеры.

1. Фрезеровка технологических отверстий в условиях производства окна.



2. Фрезеровка технологических отверстий на установленном окне с помощью кондуктора.



3. Фрезеровка технологических отверстий на установленном окне без помощи кондуктора.



15. Рекомендации по монтажу



Приточные клапаны «АЭРЭКО» не требуют особого обслуживания. Уход за клапаном заключается в периодической чистке (1-2 раза в год) и зависит, в основном, от уровня загрязненности наружного воздуха.

Налет пыли на решетке наружного козырька удаляется с помощью пылесоса или иным способом. Поверхность заслонки и корпус приточного клапана протирается влажной салфеткой.



НЕ ДОПУСКАЕТСЯ мыть приточный клапан под струей воды и полностью замачивать.
НЕ ДОПУСКАЕТСЯ применение абразивных и химически агрессивных моющих средств.

а) Гарантийный период

Гарантийный период исчисляется с даты поставки изделия, указанной на талоне о поставке и составляет 2(два) года.

Гигрорегулируемый датчик приточного клапана ЕММ и ЕНА имеет бессрочную гарантию.

б) Гарантийные условия

Гарантия действительна только при наличии чека или квитанции (на которых указана дата покупки, тип изделия и наименование фирмы-продавца).

Гарантия не возмещает и не оплачивает ремонт неполадок, вызванных разборкой изделия, хранением или установкой, не соответствующим инструкциям производителя, не соответствующим использованием изделия или обслуживанием, не соответствующим предписаниям производителя.

Гарантия не действительна, если серийный номер, указанный на изделии был заменен, стерт или если его невозможно прочесть.

В таком случае изделие следует вернуть фирме-продавцу или дистрибьютору.

В случае не выполнения рекомендаций по монтажу и условий эксплуатации АО «Аэрэко» не может гарантировать заявленные аэродинамические характеристики оборудования и ожидаемый уровень комфорта.

Aereco S.A. оставляет за собой право на внесение изменений в конструкцию, дизайн и комплектацию оборудования без предварительного уведомления. Во избежание недоразумений при покупке оборудования уточняйте информацию у продавцов.



18. Комментарии к возможным рекламациям

1. Претензия: «Ваш клапан сломан, это заводской брак».

В России не было ни одного случая, когда в заводской упаковке оказался сломанный оконный клапан. Выходной контроль на заводе во Франции очень строгий, вероятность брака минимальна. Клапан мог быть поврежден самим продавцом при демонстрации его работы или потребителем в процессе эксплуатации.

Конкретный пример. У клапана EMM не работает переключатель режимов работы, он не блокирует заслонку.

Почему? Сломан выступ на конце рычажка.

Что произошло? Продавец показывал клиенту, что заслонку можно открыть. Потом он рычажком заблокировал заслонку в режиме минимального расхода и попытался опять открыть заслонку в ручную. Результат - ломается или выступ на рычажке, или хвостовик подвижной заслонки.

Вывод. **НЕЛЬЗЯ ПРИНУДИТЕЛЬНО ОТКРЫВАТЬ ЗАСЛОНКУ ПРИ ЕЁ БЛОКИРОВАНИИ РЫЧАЖКОМ .**



18. Комментарии к возможным рекламациям

2. Претензия: «Ваш клапан не работает, заслонка все время открыта, видно, что датчик из полиамидной ткани не натянут, а свободно «болтается» внутри корпуса».

Что произошло? Пользователь пытался изменить заводскую регулировку и вращал головку юстировочного винта (технологическое отверстие слева на боковой поверхности корпуса. Очевидно, он сделал 10-15 оборотов и выкрутил полностью регулировочный винт или самостоятельно разобрал корпус приточного клапана.

Вывод. **НЕ РЕКОМЕНДУЕТСЯ РАЗБИРАТЬ КОРПУС ПРИТОЧНОГО КЛАПАНА ИЛИ ИЗМЕНЯТЬ ЗАВОДСКИЕ РЕГУЛИРОВКИ.**

Пожалуйста, обращайтесь к специалистам в АО «Аэрэко».

3. Претензия: « Зимой очень сильно дует из клапана, (прямо в лицо, не могу заснуть, до конца не закрывается.....).

Причин для такой рекламации может быть несколько.

Самый простой случай. «Дует прямо в лицо, когда я подхожу к окну». Это происходит в случае, если клапан установлен «вверх ногами», т.е. поток внешнего воздуха направлен не под потолок, а вниз.

Вывод. **КЛАПАН ДОЛЖЕН БЫТЬ УСТАНОВЛЕН ТАК, ЧТОБЫ ПРИТОЧНЫЙ ВОЗДУХ БЫЛ НАПРАВЛЕН ВВЕРХ.**

Исправление ситуации: установить правильно.



18. Комментарии к возможным рекламациям

Случай неправильного объяснения заказчику самой сути оконного клапана.

Частные клиенты обычно находятся под влиянием рекламы оконных фирм, которая всячески расхваливает свои окна, какие они герметичные и что из них **СОВСЕМ НЕ ДУЕТ**. Даже понимая, что свежий воздух необходим, клиенты по инерции продолжают болезненно относиться к любому движению воздуха от окна. Появляется просто обостренная чувствительность к этому вопросу.

Вывод. **НЕОБХОДИМО ПОДРОБНО РАССКАЗЫВАТЬ КЛИЕНТУ О ТОМ, ЧТО ОН БУДЕТ ОЩУЩАТЬ ПРИ ЖИЗНИ С ОКОННЫМИ КЛАПАНАМИ.**

Есть клиенты, которым лучше ничего не устанавливать до тех пор, пока они не «созреют». Также необходимо перед установкой клапанов объяснить, что клапаны «АЭРЭКО» не закрываются герметично и это не брак, а сделано **СПЕЦИАЛЬНО**, чтобы снизить риск обмерзания клапана и примерзания заслонки. Такие случаи были с клапанами других европейских производителей, которые можно закрыть герметично, примерзшие заслонки потом приходится отогревать феном.

4. Еще одна ситуация. Клиент может после ремонта пожаловаться, что сильно дует и переключателем режимов работы нельзя прикрыть клапан. Надо снять клапан и внимательно осмотреть его. Часто при оштукатуривании откосов раствор падает на клапан и «бетонирует» его в открытом состоянии.

Вывод. **НАДО ПРЕДУПРЕЖДАТЬ ЗАКАЗЧИКОВ О ТАКОЙ ОПАСНОСТИ И РЕКОМЕНДОВАТЬ СНИМАТЬ КЛАПАН НА ВРЕМЯ ПРОВЕДЕНИЯ РЕМОНТА.** Если клапан забит мусором, надо аккуратно его почистить.



5. Претензия: «В квартире стало холодно из-за клапанов».

Новые окна заказчики ставят по двум основным причинам – хотят, чтобы стало теплее и тише. Сохранение тепла и звукоизоляция окон напрямую связаны с герметичностью. Обычно после замены окон через пару дней температура воздуха в помещении поднимается на 2.....4 градуса – стало меньше поступлений холодного воздуха. Это иногда даже приводит к дискомфорту – при замене окон в квартире, где и со старой «столяркой» температура была 21-22 градуса, температура может подняться до 26-28 градусов и станет слишком жарко. К сожалению, часто встречается «недотоп» - жилые дома не получают достаточно тепла и даже после замены окон (например, летом) с наступлением зимы в квартире холодно. Если окна были установлены без клапанов, появляются претензии к оконщикам (не те стеклопакеты, плохой монтаж, плохой профиль....). Если же окна с клапанами «АЭРЭКО», то их сначала начинают закрывать, потом жаловаться, что «из них дует, поэтому холодно».

Вывод. КЛИЕНТУ НАДО ОБЪЯСНЯТЬ, ЧТО ОКНО НЕ ЯВЛЯЕТСЯ ОТОПИТЕЛЬНЫМ ПРИБОРОМ, ДОЛЖНА НОРМАЛЬНО РАБОТАТЬ СИСТЕМА ОТОПЛЕНИЯ ЗДАНИЯ. ПОДОГРЕВ НОРМАТИВНОГО ПРИТОЧНОГО ВОЗДУХА УЖЕ ЗАЛОЖЕН В МОЩНОСТЬ СИСТЕМЫ ОТОПЛЕНИЯ. ЗАКРЫТЫЙ КЛАПАН - ЭТО ВСЕГО 10-15% НОРМАТИВНОГО ПРИТОКА.

Исправление ситуации (нейтрализации претензии) – заклеить клапан скотчем, чтобы через него вообще не шел воздух и дать возможность клиенту в течение 1-2 дней убедиться, что теплее в квартире не стало (как вариант – отстегнуть клапан и заткнуть щель поролоном).



18. Комментарии к возможным рекламациям

Очень холодная зима 2006 года показала, что при сильных морозах может происходить деформация ПВХ профилей, потеря эластичности уплотнителей. Это приводит к увеличению продуваемости окна в закрытом состоянии, при поступлении в квартиру большого количества холодного воздуха (да еще плюс и через прикрытый клапан) начинает падать температура воздуха.

В такой ситуации сохранить тепло в квартире помогут автоматические ВЫТЯЖНЫЕ решетки «АЭРЭКО» модели **GHN**, устанавливаемые вместо обычных неуправляемых решеток на кухне, туалете и ванной комнате. Дело в том, что для того, чтобы воздуху войти через окно в комнату, надо грязному в таком же количестве ВЫЙТИ в вытяжные каналы. В сильные морозы при увеличении притока СУХОГО внешнего воздуха в квартире снизится влажность воздуха и гигрорегулируемые решетки автоматически уменьшат свое проходное сечение, снижая тепловые потери.



Вытяжная решетка для естественной системы вентиляции, гигрорегулируемый расход воздуха 15-75м³/ч, модель **GHN**

6. Претензия: «В квартире стало более шумно из-за клапанов».

Периодически происходит, казалось бы, невероятное. Вопреки рекламе, после замены окон в квартире становится более шумно. Если окна без клапанов, претензия выглядит так: «плохие окна, не тот стеклопакет, плохой монтаж...»). Если окна с клапанами, причину увеличения шума клиент ищет в клапане. На самом деле, причина в другом.

Шумоизоляция современных стеклопакетов (именно они определяют шумоизоляцию всего окна) сильно преувеличена. Основным источником шума в городе является шум транспорта, а он сосредоточен в диапазоне 100-500 Гц с максимумом примерно на 250 Гц. Именно здесь находится резонансная частота стеклопакетов толщиной 30-40 мм, на которой звукоизоляция минимальна. Т.е. именно там, где надо, звукоизоляция ТОНКИХ стеклопакетов плохая. Суммарная звукоизоляция около 30 дБА набирается за счет хорошей звукоизоляции на высоких частотах, которых мало в городском шуме. Клапаны «АЭРЭКО» занимают в просвете окна всего около 0,5% и оказывают очень малое влияние на суммарную шумоизоляцию окна.

Исправление ситуации (нейтрализация претензии) – **в присутствии клиента накрыть клапан, например, подушкой и пусть клиент убедится, что тише не стало.**



7. Претензия: «Клапан промерз, на корпусе есть лед и иней».

Это самая болезненная претензия, дающая основание нашим недоброжелателям рассуждать на тему: «Это оборудование только для теплой Франции, в наших морозах работать не будет». Климат, действительно, в России и Европе отличается. Но десятки тысяч клапанов работают без проблем в разных городах от Калининграда до Владивостока. В представительстве «АЭРЭКО» в Москве на окнах стоят 12 клапанов ЕММ и в январе 2006 года при морозах до -34 градуса НИЧЕГО НА НИХ НЕ БЫЛО. В то же время были случаи, когда на ТОЧНО ТАКИХ же клапанах ЕММ появлялся конденсат, иней и наледь.

Вывод. **ЕСЛИ «КЛАПАНЫ ПРОМЕРЗАЮТ В РОССИИ», ОНИ ДОЛЖНЫ ПРОМЕРЗАТЬ ВСЕГДА И ВЕЗДЕ.**

ЕСЛИ ОНИ ТО ПРОМЕРЗАЮТ, ТО НЕ ПРОМЕРЗАЮТ, ЗНАЧИТ КРОМЕ КОНСТРУКТИВНЫХ ФАКТОРОВ НА ПРОМЕРЗАНИЕ ВЛИЯЮТ ФАКТОРЫ КОНКРЕТНОГО ПРИМЕНЕНИЯ.

Клиенту надо объяснить, что очень многое по промерзанию зависит **ОТ УСЛОВИЙ ЭКСПЛУАТАЦИИ.**



18. Комментарии к возможным рекламациям

Что такое «промерзание»?

Это появление на поверхности клапана (окна, стеклопакета) льда или инея. Физически это то же самое, что и конденсат. При контакте теплого влажного воздуха помещения с холодной поверхностью, воздух охлаждается до (ниже) «точки росы» и выпадает роса (конденсат) или иней (лед), если температура поверхности ниже нуля.

Клапаны «АЭРЭКО», любые другие клапаны ВСЕГДА имеют внутри помещения детали с уличной температурой. Даже простая форточка старой «столярки» при открывании зимой имела кромку с уличной температурой. Но снега на этой холодной кромке никто не видел.

Почему? Потому что она обдувалась ВНЕШНИМ воздухом, который оттеснял от нее влажный внутренний воздух. Клапан «АЭРЭКО» сконструирован так, чтобы холодные места не контактировали с внутренним воздухом.



18. Комментарии к возможным рекламациям

При нарушении правил эксплуатации это может не выполняться и появится лед. Какие могут сложиться ситуации, приводящие к промерзанию клапана?

а) В комнате стоит межкомнатная дверь в коридор с герметичным притвором. Воздух не может выходить из комнаты, значит внешний воздух не может входить через клапан, защищая холодные места. Корпус клапана охлаждается (немного воздуха все-таки просачивается), влажность воздуха в закрытой комнате растет (жильцы дышат), на корпусе клапана появляется конденсат или лед (иней). Аналогичная ситуация, но дверь с подрезом 1-1,5 см внизу, но НЕ РАБОТАЕТ вытяжка (соседи сверху перекрыли).

Исправление ситуации: **ОБЕСПЕЧИТЬ РАБОТОСПОСОБНОСТЬ ВЫТЯЖКИ, СДЕЛАТЬ ПОДРЕЗ ДВЕРИ ИЛИ УСТАНОВИТЬ ПЕРЕТОЧНУЮ РЕШЕТКУ В ПОЛОТНЕ ДВЕРИ.**

б) Вытяжка работает нормально, дверь негерметична. Если в сильные морозы рычажком закрыть клапан с целью сохранения тепла в помещении, поток воздуха значительно снизится. Снижение притока воздуха приведет к росту влажности воздуха в помещении. Обмерзания может и не произойти, но риск появления инея возрастает. Если это произошло, надо клиенту объяснить, что такая ситуация временная, работоспособность клапана не теряется, конструкция не повреждается.

НАДО С ПОНИМАНИЕМ ОТНОСИТЬСЯ К ТАКИМ СЛУЧАЯМ, ЗА СВОЮ СТОИМОСТЬ КЛАПАН НЕ МОЖЕТ РЕШИТЬ АБСОЛЮТНО ВСЕ ПРОБЛЕМЫ ИДЕАЛЬНЫМ ОБРАЗОМ.

В сильные морозы лучше всего было бы не закрывать принудительно клапан, а усилить отопление с помощью масляных радиаторов или других источников.

НЕ НАДО ЖЕРТВОВАТЬ ВЕНТИЛЯЦИЕЙ РАДИ СОХРАНЕНИЯ ТЕМПЕРАТУРЫ В ПОМЕЩЕНИИ.



8. Претензия: «Клапан не работает».

Иногда появляются такие претензии. Обычно это означает, что заслонка находится в положении минимального открывания (5 куб.м/час). Это означает, что воздух в помещении сухой. Это бывает при отсутствии людей и их влаговыделений. Автоматика клапанов «АЭРЭКО» и запрограммирована на то, чтобы с целью экономии тепла снижать приток холодного воздуха в пустое помещение. ВСЕ ПРАВИЛЬНО. Но это может привести к недовольству потребителей. Была такая рекламация. Строилась гостиница, в ПВХ окнах были установлены клапаны ЕММ. Рекламация гласила : « В части номеров клапаны работают нормально, в других номерах не работают, все время закрыты, это брак, надо их заменить».

Что произошло? В номерах, где проводились отделочные работы с «мокрыми» процессами (наклейка обоев, стяжки, штукатурка....) было большое влаговыделение и датчики-приводы клапанов открывали заслонку, позволяя влаге за счет воздухообмена уходить из помещений. В других номерах отделка была завершена, стало сухо и клапаны перешли в режим минимального проветривания.

Вывод. **КЛИЕНТАМ НАДО ПОДРОБНО ОБЪЯСНЯТЬ ПРИНЦИП РАБОТЫ ОБОРУДОВАНИЯ, ЧТОБЫ НЕ БЫЛО ТАКИХ НЕОЖИДАННОСТЕЙ.**



9. Общие замечания по «нестандартным» клиентам.

Ощущения комфорта очень субъективны у каждого человека. Даже при серьезных научных исследованиях по влиянию параметров микроклимата (температура, влажность...) считается статистически мнение 80% испытуемых. Т.е. при каком-то сочетании температура-влажность 80% людей скажут, что им «комфортно», а остальные 20%, что «как-то не очень». При практической работе по монтажу оконных клапанов «АЭРЭКО» может встретиться бывший спортсмен, которому надо больше прохладного воздуха, и постоянно мерзнущая старушка-пенсионерка, которой главное, чтобы «потеплее и не дуло». В отличие от европейцев, население России, выросшее в плохих домах с плохими окнами в холодном климате, основное внимание обращают на ТЕПЛО, а не КАЧЕСТВО воздуха. Тепло или холодно в квартире, человек заметит сразу, а вот почувствовать без приборов изменение концентрации углекислого газа или радона весьма трудно или вообще невозможно.

Вывод. ПРИ ОБСУЖДЕНИИ С КЛИЕНТОМ МОНТАЖА КЛАПАНОВ НАДО УЧИТЫВАТЬ ЕГО ОЖИДАНИЯ ПО МИКРОКЛИМАТУ И ОБЪЯСНЯТЬ ПОДРОБНО, ЧТО ОН ПОЛУЧИТ В РЕЗУЛЬТАТЕ.

Еще одна ситуация. Когда одни клиенты страдают от «недотопы», другие в домах с поквартирным отоплением или коттеджах устанавливают завышенную температуру воздуха 24-25 градусов, что приводит к снижению относительной влажности воздуха и более позднему открыванию клапанов. В таких случаях, рекомендуется использовать клапаны с большим, гарантированным притоком 11-35 и 17-35 куб./час, а не 5-35 куб./час.



В случае не стандартных ситуаций по применению и эксплуатации приточных клапанов Аэрэко обращаться к специалистам АО «Аэрэко».

телефон (495) 9213612

info@aereco.ru

<http://www.aereco.ru>

Представительство АО «Аэрэко» в РФ выражает признательность нашим партнерам:
«AERECO vedinimo sistemas" г.Каунас
«Свежий воздух» г.Санкт-Петербург
«ПСБ-Сервис» г.Жуковский и др.
за предоставленные фотоматериалы, использованные при разработке данного документа.

Разработано Техническим отделом АО «Аэрэко»
январь 2011.

